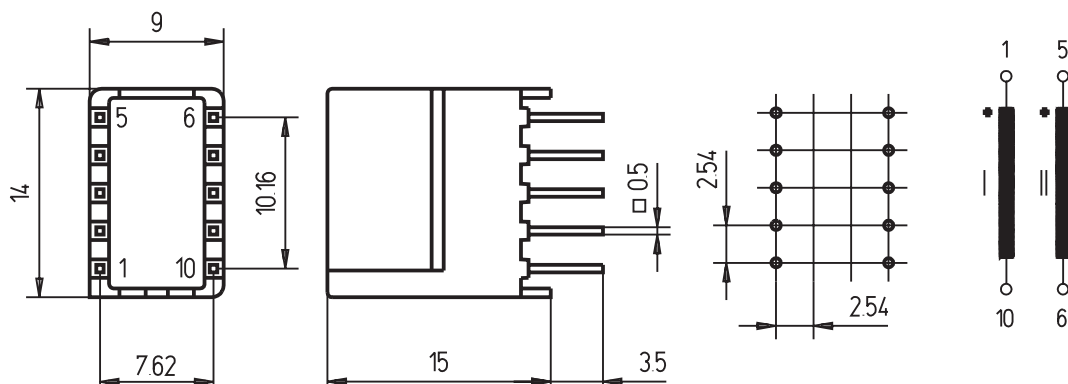


Baureihe RDS 044.101...044.109
(Stromkompensierte
Ringkerndrossel)

Series RDS 044.101...044.109
(Common-mode toroidal choke)



Bestiftungsvarianten auf Anfrage / Other pin configuration on request

475

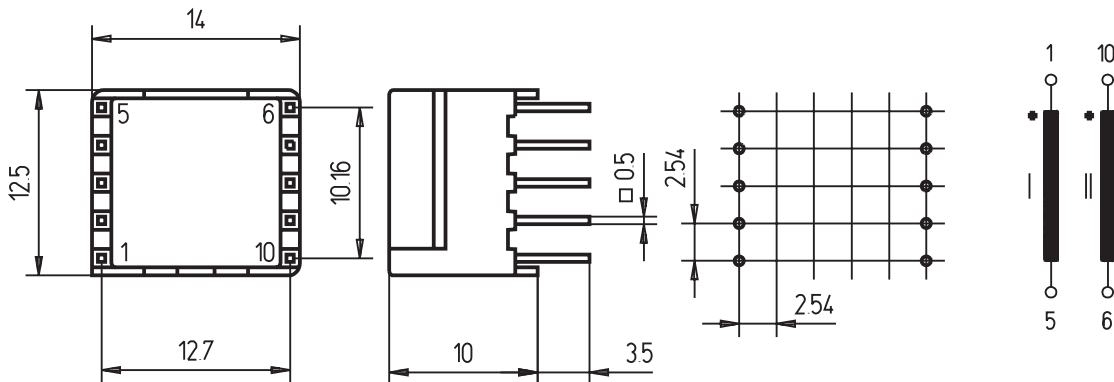
Technische Daten / Technical data

- Induktivität / Inductance : 1.5 mH - 18 mH
- Meßbedingungen / Measuring conditions: 10 kHz/≤50 mV/25°C
- Induktivitätstoleranz / Tolerance of inductance: +50% -30%
- Betriebstemperatur / Operating temperature: -30°C bis/up to +125°C
- Umgebungstemperatur / Ambient temperature: ≤60°C
- Isolierstoffklasse / Insulation class: B
- Prüfspannung / Test voltage: 1.5 kV/50 Hz/25°C
- Gleichstromwiderstand je Wicklung / DC resistance per winding

Bezeichnung Designation	I _N A	L _N mH	R Ω	Bestellnummer Order number
RDS 0,3-18	0.3	18	0.9	044.101
RDS 0,3-15	0.3	15	0.7	044.102
RDS 0,4-10	0.4	10	0.5	044.103
RDS 0,5-6,8	0.5	6.8	0.3	044.104
RDS 0,6-4,7	0.6	4.7	0.25	044.105
RDS 0,6-3,9	0.6	3.9	0.2	044.106
RDS 0,7-2,7	0.7	2.7	0.15	044.107
RDS 0,9-2,2	0.9	2.2	0.09	044.108
RDS 0,9-1,5	0.9	1.5	0.08	044.109

Baureihe RDS 044.201...044.209
(Stromkompensierte
Ringkerndrossel)

Series RDS 044.201...044.209
(Common-mode toroidal choke)



Bestiftungsvarianten auf Anfrage / Other pin configuration on request

476

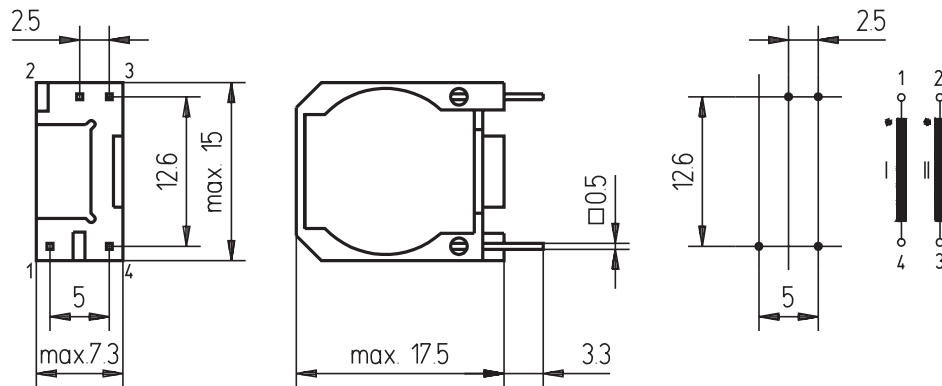
Technische Daten / Technical data

- Induktivität / Inductance: 1.5 mH - 18 mH
- Meßbedingungen / Measuring conditions: 10 kHz/≤50 mV/25°C
- Induktivitätstoleranz / Tolerance of inductance: +50% -30%
- Betriebstemperatur / Operating temperature: -30°C bis/up to +125°C
- Umgebungstemperatur / Ambient temperature: ≤60°C
- Isolierstoffklasse / Insulation class: B
- Prüfspannung / Test voltage: 1.5 kV/50 Hz/25°C
- Gleichstromwiderstand je Wicklung / DC resistance per winding

Bezeichnung Designation	I _N A	L _N mH	R Ω	Bestellnummer Order number
RDS 0,3-18	0.3	18	0.9	044.201
RDS 0,3-15	0.3	15	0.7	044.202
RDS 0,4-10	0.4	10	0.5	044.203
RDS 0,5-6,8	0.5	6.8	0.3	044.204
RDS 0,6-4,7	0.6	4.7	0.25	044.205
RDS 0,6-3,9	0.6	3.9	0.2	044.206
RDS 0,7-2,7	0.7	2.7	0.15	044.207
RDS 0,9-2,2	0.9	2.2	0.09	044.208
RDS 0,9-1,5	0.9	1.5	0.08	044.209

Baureihe RDS 043.200...043.209
(Stromkompensierte
Ringkerndrossel)

Series RDS 043.200...043.209
(Common-mode toroidal choke)



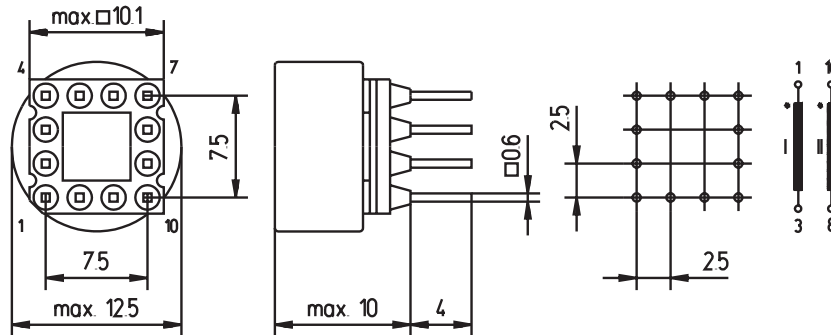
Technische Daten / Technical data

- Induktivität / Inductance: 1.5 mH - 27 mH
- Meßbedingungen / Measuring conditions: 10 kHz/≤50 mV/25°C
- Induktivitätstoleranz / Tolerance of inductance: +50% -30%
- Betriebstemperatur / Operating temperature: -30°C bis/up to +125°C
- Umgebungstemperatur / Ambient temperature: ≤60°C
- Isolierstoffklasse / Insulation class: B
- Prüfspannung / Test voltage: 1.5 kV/50 Hz/25°C
- Gleichstromwiderstand je Wicklung / DC resistance per winding

Bezeichnung Designation	I _N A	L _N mH	R Ω	Bestellnummer Order number
RDS 0,3-27	0.3	27	1.5	043.200
RDS 0,3-18	0.3	18	1.4	043.201
RDS 0,3-15	0.3	15	1.1	043.202
RDS 0,4-10	0.4	10	0.7	043.203
RDS 0,5-6,8	0.5	6.8	0.45	043.204
RDS 0,6-4,7	0.6	4.7	0.3	043.205
RDS 0,7-3,9	0.7	3.9	0.25	043.206
RDS 0,8-2,7	0.8	2.7	0.2	043.207
RDS 1,0-2,2	1.0	2.2	0.12	043.208
RDS 1,1-1,5	1.1	1.5	0.1	043.209

Baureihe RDS 043.101...043.109
(Stromkompensierte
Ringkerndrossel)

Series RDS 043.101...043.109
(Common-mode toroidal choke)



Bestiftungsvarianten auf Anfrage / Other pin configuration on request

482

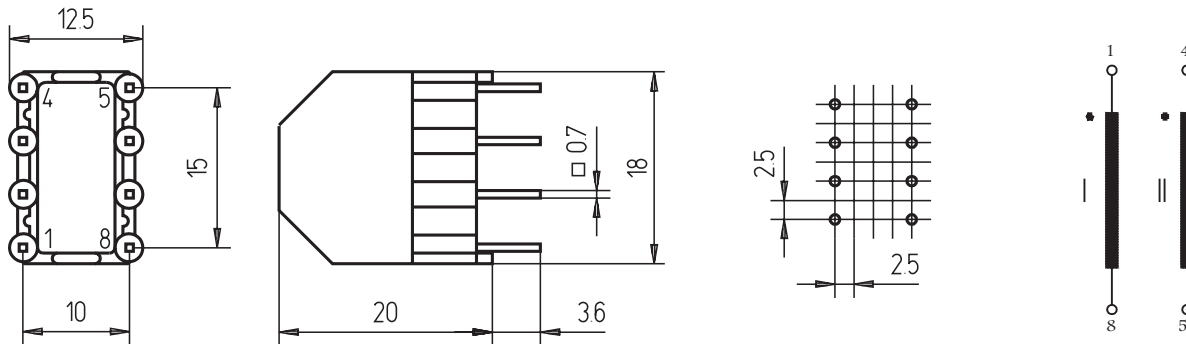
Technische Daten / Technical data

- Induktivität / Inductance: 1.5 mH - 18 mH
- Meßbedingungen / Measuring conditions: 10 kHz/≤50 mV/25°C
- Induktivitätstoleranz / Tolerance of inductance: +50% -30%
- Betriebstemperatur / Operating temperature: -30°C bis/up to +125°C
- Umgebungstemperatur / Ambient temperature: ≤60°C
- Isolierstoffklasse / Insulation class: B
- Prüfspannung / Test voltage: 1.5 kV/50 Hz/25°C
- Gleichstromwiderstand je Wicklung / DC resistance per winding

Bezeichnung Designation	I _N A	L _N mH	R Ω	Bestellnummer Order number
RDS 0,3-18	0.3	18	0.9	043.101
RDS 0,3-15	0.3	15	0.7	043.102
RDS 0,4-10	0.4	10	0.5	043.103
RDS 0,5-6,8	0.5	6.8	0.3	043.104
RDS 0,6-4,7	0.6	4.7	0.25	043.105
RDS 0,6-3,9	0.6	3.9	0.2	043.106
RDS 0,7-2,7	0.7	2.7	0.15	043.107
RDS 0,9-2,2	0.9	2.2	0.09	043.108
RDS 0,9-1,5	0.9	1.5	0.08	043.109

Baureihe RDS 049.625...049.672
(Stromkompensierte
Ringkerndrossel)

Series RDS 049.625...049.672
(Common-mode toroidal choke)



Bestiftungsvarianten auf Anfrage / Other pin configuration on request

wka113

449

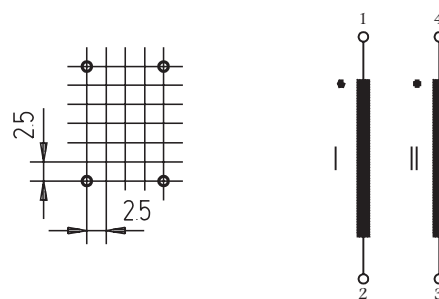
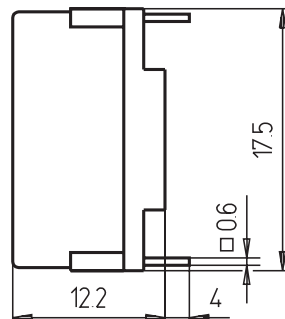
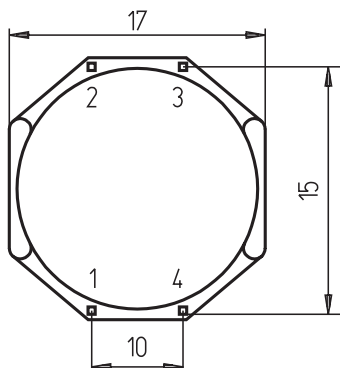
Technische Daten / Technical data

- Induktivität / Inductance: 0.4 mH - 47 mH
- Meßbedingungen / Measuring conditions: 10 kHz/≤50 mV/25°C
- Induktivitätstoleranz / Tolerance of inductance: +50% -30%
- Betriebstemperatur / Operating temperature: -30°C bis/up to +125°C
- Umgebungstemperatur / Ambient temperature: ≤60°C
- Isolierstoffklasse / Insulation class: B
- Prüfspannung / Test voltage: 1.5 kV/50 Hz/25°C
- Gleichstromwiderstand je Wicklung / DC resistance per winding
- nach VDE 565-2 / according to VDE 565-2
 * ohne Prüfzeichen / without mark of conformity

Bezeichnung Designation	I _N A	L _N mH	R Ω	Bestellnummer Order number
RDS 0,3-47*	0.3	47	2.0	049.625
RDS 0,4-39*	0.4	39	1.6	049.645
RDS 0,5-27	0.5	27	1.1	049.651
RDS 0,6-15	0.6	15	0.8	049.652
RDS 0,7-10*	0.7	10	0.65	049.670
RDS 1,2-5,6	1.2	5.6	0.28	049.653
RDS 1,5-3,3*	1.5	3.3	0.13	049.671
RDS 1,5-2,7	1.5	2.7	0.18	049.654
RDS 2,0-1,0*	2.0	1.0	0.07	049.672
RDS 2,6-0,4*	2.6	0.4	0.05	049.668

Baureihe RDS 049.403...049.413
(Stromkompensierte
Ringkerndrossel)

Series RDS 049.403...049.413
(Common-mode toroidal choke)



wka118

449

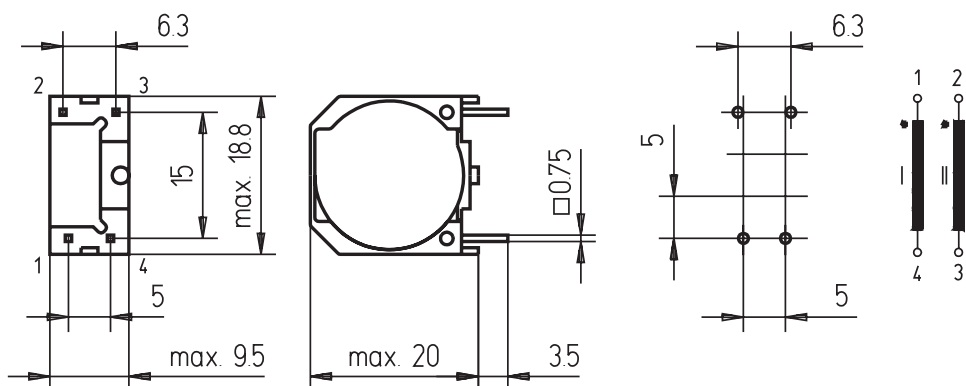
Technische Daten / Technical data

- Induktivität / Inductance: 0.4 mH - 47 mH
- Meßbedingungen / Measuring conditions: 10 kHz/≤50 mV/25°C
- Induktivitätstoleranz / Tolerance of inductance: +50% -30%
- Betriebstemperatur / Operating temperature: -30°C bis/up to +125°C
- Umgebungstemperatur / Ambient temperature: ≤60°C
- Isolierstoffklasse / Insulation class: B
- Prüfspannung / Test voltage: 1.5 kV/50 Hz/25°C
- Gleichstromwiderstand je Wicklung / DC resistance per winding

Bezeichnung Designation	I _N A	L _N mH	R Ω	Bestellnummer Order no .
RDS 0,3-47	0.3	47	1.8	049.409
RDS 0,4-39	0.4	39	1.6	049.404
RDS 0,5-27	0.5	27	1.1	049.406
RDS 0,6-15	0.6	15	0.7	049.403
RDS 0,7-10	0.7	10	0.5	049.410
RDS 1,2-6,8	1.2	6.8	0.28	049.411
RDS 1,5-3,3	1.5	3.3	0.17	049.405
RDS 2,0-1,0	2.0	1.0	0.06	049.412
RDS 2,6-0,4	2.6	0.4	0.035	049.413

Baureihe RDS 043.400...043.409
(Stromkompensierte
Ringkerndrossel)

Series RDS 043.400...043.409
(Common-mode toroidal choke)



484

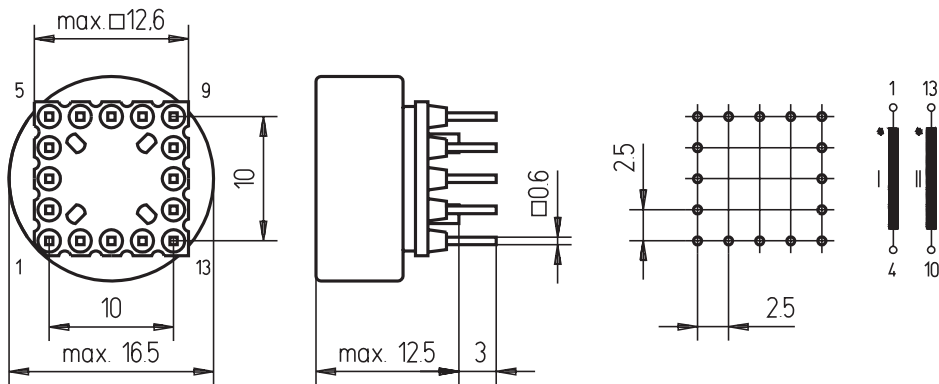
Technische Daten / Technical data

- Induktivität / Inductance: 0.4 mH - 47 mH
- Meßbedingungen / Measuring conditions: 10 kHz/≤50 mV/25°C
- Induktivitätstoleranz / Tolerance of inductance: +50% -30%
- Betriebstemperatur / Operating temperature: -30°C bis/up to +125°C
- Umgebungstemperatur / Ambient temperature: ≤60°C
- Isolierstoffklasse / Insulation class: B
- Prüfspannung / Test voltage: 1.5 kV/50 Hz/25°C
- Gleichstromwiderstand je Wicklung / DC resistance per winding

Bezeichnung Designation	I _N A	L _N mH	R Ω	Bestellnummer Order no .
RDS 0,3-47	0.3	47	2	043.400
RDS 0,4-39	0.4	39	1.3	043.401
RDS 0,5-27	0.5	27	1.1	043.402
RDS 0,6-15	0.6	15	0.8	043.403
RDS 0,7-10	0.7	10	0.65	043.404
RDS 1,2-6,8	1.2	6.8	0.28	043.405
RDS 1,5-3,3	1.5	3.3	0.13	043.406
RDS 1,5-2,7	1.5	2.7	0.18	043.407
RDS 2,0-1,0	2.0	1.0	0.07	043.408
RDS 2,6-0,4	2.6	0.4	0.05	043.409

Baureihe RDS 043.300...043.309
(Stromkompensierte
Ringkerndrossel)

Series RDS 043.300...043.309
(Common-mode toroidal choke)



Bestiftungsvarianten auf Anfrage / Other pin configuration on request

481

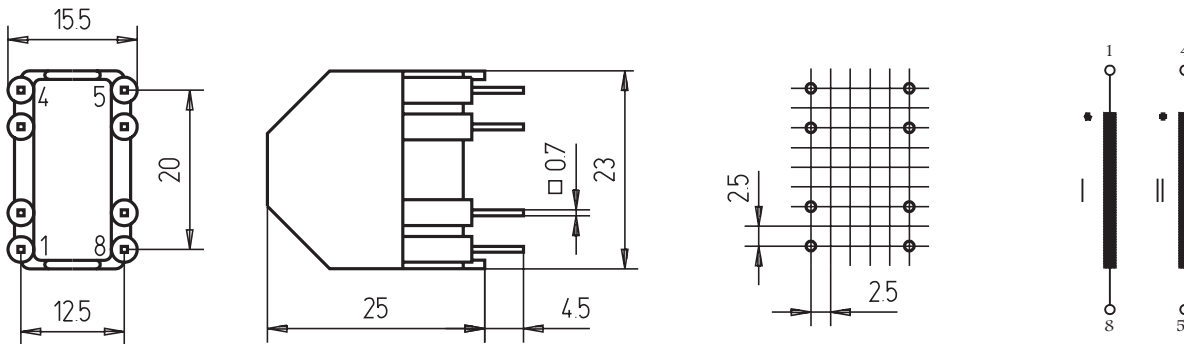
Technische Daten / Technical data

- Induktivität / Inductance: 0.4 mH - 47 mH
- Meßbedingungen / Measuring conditions: 10 kHz/≤50 mV/25°C
- Induktivitätstoleranz / Tolerance of inductance: +50% -30%
- Betriebstemperatur / Operating temperature: -30°C bis/up to +125°C
- Umgebungstemperatur / Ambient temperature: ≤60°C
- Isolierstoffklasse / Insulation class: B
- Prüfspannung / Test voltage: 1.5 kV/50 Hz/25°C
- Gleichstromwiderstand je Wicklung / DC resistance per winding

Bezeichnung Designation	I _N A	L _N mH	R Ω	Bestellnummer Order no.
RDS 0,3-47	0.3	47	2	043.300
RDS 0,4-39	0.4	39	1.3	043.301
RDS 0,5-27	0.5	27	1.1	043.302
RDS 0,6-15	0.6	15	0.8	043.303
RDS 0,7-10	0.7	10	0.65	043.304
RDS 1,2-6,8	1.2	6.8	0.28	043.305
RDS 1,5-3,3	1.5	3.3	0.13	043.306
RDS 1,5-2,7	1.5	2.7	0.18	043.307
RDS 2,0-1,0	2.0	1.0	0.07	043.308
RDS 2,6-0,4	2.6	0.4	0.05	043.309

Baureihe RDS 049.751...049.773
(Stromkompensierte
Ringkerndrossel)

Series RDS 049.751...049.773
(Common-mode toroidal choke)



Bestiftungsvarianten auf Anfrage / Other pin configuration on request

wka114

449

Technische Daten / Technical data

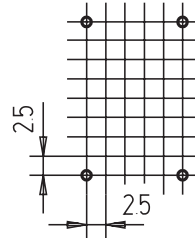
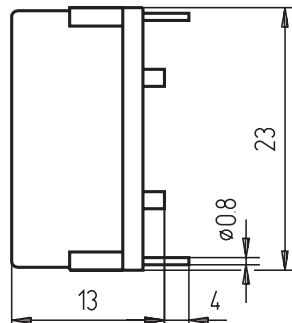
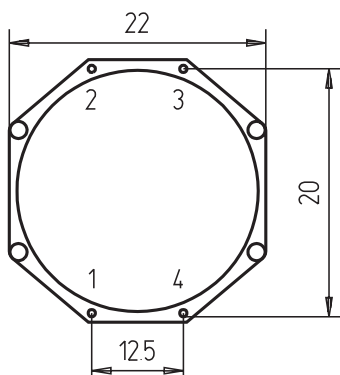
- Induktivität / Inductance: 1.2 mH - 47 mH
- Meßbedingungen / Measuring conditions: 10 kHz/≤50 mV/25°C
- Induktivitätstoleranz / Tolerance of inductance: +50% -30%
- Betriebstemperatur / Operating temperature: -30°C bis/up to +125°C
- Umgebungstemperatur / Ambient temperature: ≤60°C
- Isolierstoffklasse / Insulation class: B
- Prüfspannung / Test voltage: 1.5 kV/50 Hz/25°C
- Gleichstromwiderstand je Wicklung / DC resistance per winding
- nach VDE 565-2 / according to VDE 565-2
 * ohne Prüfzeichen / without mark of conformity

Bezeichnung Designation	I _N A	L _N mH	R Ω	Bestellnummer Order number
RDS 0,5-47*	0.5	47	1.7	049.755
RDS 0,5-39*	0.5	39	1.2	049.770
RDS 0,8-27	0.8	27	0.60	049.751
RDS 1,0-18	1.0	18	0.40	049.752
RDS 1,0-15*	1.0	15	0.40	049.771
RDS 1,2-10*	1.2	10	0.35	049.772
RDS 1,5-5,6	1.5	5.6	0.20	049.753
RDS 2,2-2,7	2.2	2.7	0.09	049.754
RDS 3,0-1,2*	3.0	1.2	0.05	049.773

Bestiftungsvarianten auf Anfrage / Other pin configuration on request

Baureihe RDS 049.201...049.222
(Stromkompensierte
Ringkerndrossel)

Series RDS 049.201...049.222
(Common-mode toroidal choke)



wka119



449

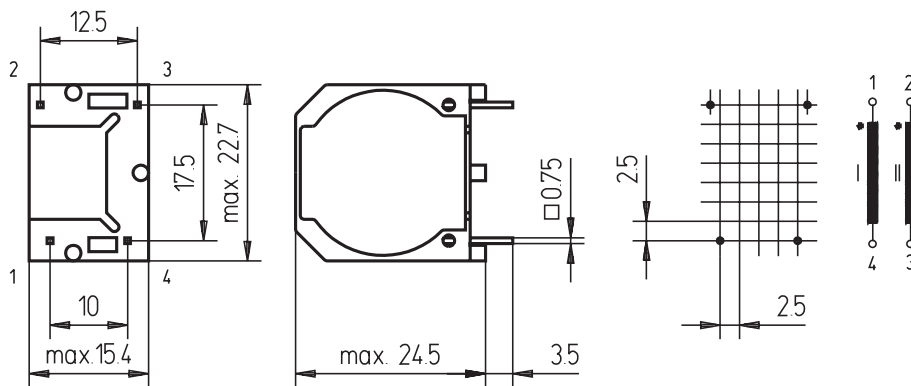
Technische Daten / Technical data

- Induktivität / Inductance: 1.2 mH - 47 mH
- Meßbedingungen / Measuring conditions: 10 kHz/≤50 mV/25°C
- Induktivitätstoleranz / Tolerance of inductance: +50% -30%
- Betriebstemperatur / Operating temperature: -30°C bis/up to +125°C
- Umgebungstemperatur / Ambient temperature: ≤60°C
- Isolierstoffklasse / Insulation class: B
- Prüfspannung / Test voltage: 1.5 kV/50 Hz/25°C
- Gleichstromwiderstand je Wicklung / DC resistance per winding
- nach VDE 565-2 / according to VDE 565-2
 * ohne Prüfzeichen / without mark of conformity

Bezeichnung Designation	I _N A	L _N mH	R Ω	Bestellnummer Order number
RDS 0,4-47	0.4	47	1.7	049.201
RDS 0,5-39*	0.5	39	1.2	049.220
RDS 0,5-27	0.5	27	0.9	049.202
RDS 0,7-33*	0.7	33	0.8	049.210
RDS 1,0-15*	1.0	15	0.5	049.221
RDS 1,2-10	1.2	10	0.35	049.203
RDS 1,5-6,8*	1.5	6.8	0.25	049.222
RDS 2,0-2,2	2.0	2.2	0.1	049.204
RDS 3,0-1,2	3.0	1.2	0.05	049.205

Baureihe RDS 043.600...043.609
(Stromkompensierte
Ringkerndrossel)

Series RDS 043.600...043.609
(Common-mode toroidal choke)



485

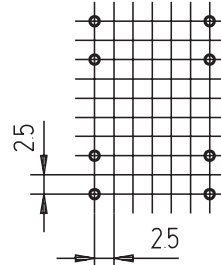
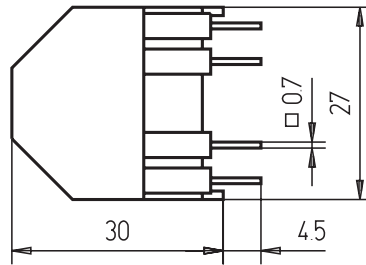
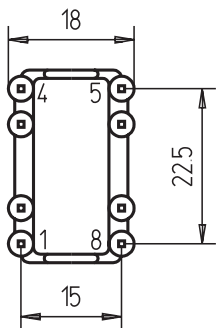
Technische Daten / Technical data

- Induktivität / Inductance: 1.2 mH - 47 mH
- Meßbedingungen / Measuring conditions: 10 kHz/≤50 mV/25°C
- Induktivitätstoleranz / Tolerance of inductance: +50% -30%
- Betriebstemperatur / Operating temperature: -30°C bis/up to +125°C
- Umgebungstemperatur / Ambient temperature: ≤60°C
- Isolierstoffklasse / Insulation class: B
- Prüfspannung / Test voltage: 1.5 kV/50 Hz/25°C
- Gleichstromwiderstand je Wicklung / DC resistance per winding

Bezeichnung Designation	I _N A	L _N mH	R Ω	Bestellnummer Order number
RDS 0,5-47	0.5	47	1.5	043.600
RDS 0,6-39	0.6	39	1.2	043.601
RDS 0,8-27	0.8	27	0.7	043.602
RDS 1,0-18	1	18	0.4	043.603
RDS 1,1-15	1.1	15	0.35	043.604
RDS 1,3-10	1.3	10	0.23	043.605
RDS 1,5-6,8	1.5	6.8	0.2	043.606
RDS 2,5-3,3	2.5	3.3	0.07	043.607
RDS 3,0-2,2	3	2.2	0.05	043.608
RDS 4,0-1,2	4	1.2	0.02	043.609

Baureihe RDS 049.900...049.909
(Stromkompensierte
Ringkerndrossel)

Series RDS 049.900...049.909
(Common-mode toroidal choke)



Bestiftungsvarianten auf Anfrage / Other pin configuration on request

wka115

449

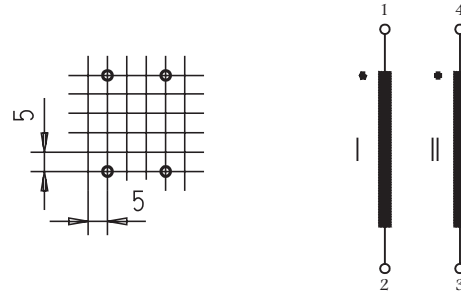
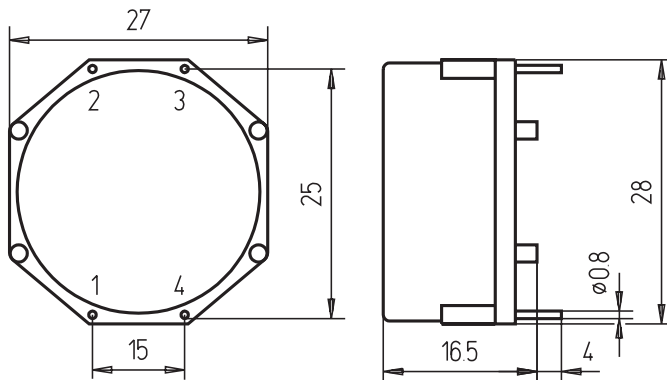
Technische Daten / Technical data

- Induktivität / Inductance: 3.3 mH - 56 mH
- Meßbedingungen / Measuring conditions: 10 kHz/≤50 mV/25°C
- Induktivitätstoleranz / Tolerance of inductance: +50% -30%
- Betriebstemperatur / Operating temperature: -30°C bis/up to +125°C
- Umgebungstemperatur / Ambient temperature: ≤60°C
- Isolierstoffklasse / Insulation class: B
- Prüfspannung / Test voltage: 1.5 kV/50 Hz/25°C
- Gleichstromwiderstand je Wicklung / DC resistance per winding

Bezeichnung Designation	I _N A	L _N mH	R Ω	Bestellnummer Order number
RDS 0,5-56	0.5	56	1.6	049.908
RDS 0,6-39	0.6	39	1.1	049.909
RDS 1,0-27	1.0	27	0.65	049.906
RDS 1,2-15	1.2	15	0.30	049.900
RDS 1,6-10	1.6	10	0.22	049.901
RDS 2,0-6,8	2.0	6.8	0.14	049.904
RDS 4,0-3,3	4.0	3.3	0.045	049.903

Baureihe RDS 049.251...049.274
(Stromkompensierte
Ringkerndrossel)

Series RDS 049.251...049.274
(Common-mode toroidal choke)



wka120

449

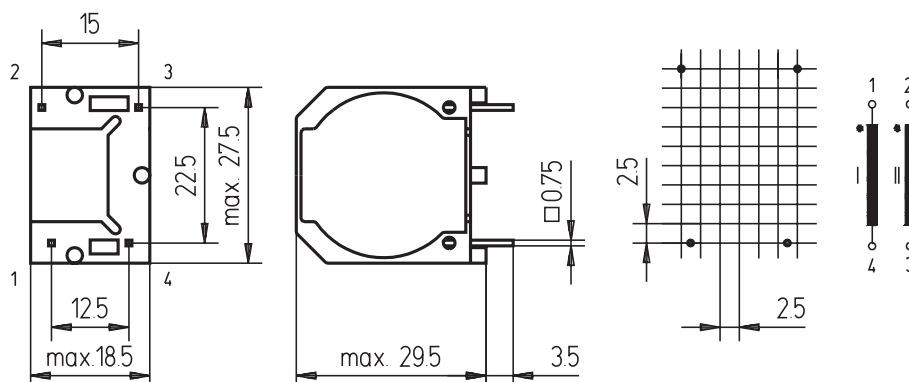
Technische Daten / Technical data

- Induktivität / Inductance: 1.5 mH - 56 mH
- Meßbedingungen / Measuring conditions: 10 kHz/≤50 mV/25°C
- Induktivitätstoleranz / Tolerance of inductance: +50% -30%
- Betriebstemperatur / Operating temperature: -30°C bis/up to +125°C
- Umgebungstemperatur / Ambient temperature: ≤60°C
- Isolierstoffklasse / Insulation class: B
- Prüfspannung / Test voltage: 1.5 kV/50 Hz/25°C
- Gleichstromwiderstand je Wicklung / DC resistance per winding
- nach VDE 565-2 / according to VDE 565-2
 * ohne Prüfzeichen / without mark of conformity

Bezeichnung Designation	I _N A	L _N mH	R Ω	Bestellnummer Order number
RDS 0,5-56	0.5	56	1.6	049.251
RDS 0,6-39*	0.6	39	1.1	049.258
RDS 1,0-27	1.0	27	0.65	049.252
RDS 1,2-15*	1.2	15	0.3	049.271
RDS 1,6-10*	1.6	10	0.22	049.272
RDS 2,0-5,6	2.0	5.6	0.16	049.253
RDS 2,0-6,8*	2.0	6.8	0.14	049.274
RDS 4,0-2,7	4.0	2.7	0.056	049.254
RDS 4,0-3,3*	4.0	3.3	0.06	049.273
RDS 6,0-1,5*	6.0	1.5	0.015	049.267

Baureihe RDS 043.800...043.808
(Stromkompensierte
Ringkerndrossel)

Series RDS 043.800...043.808
(Common-mode toroidal choke)



486

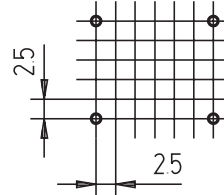
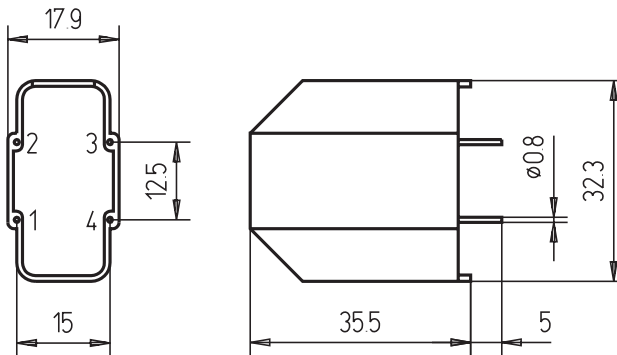
Technische Daten / Technical data

- Induktivität / Inductance: 1.2 mH - 56 mH
- Meßbedingungen / Measuring conditions: 10 kHz/≤50 mV/25°C
- Induktivitätstoleranz / Tolerance of inductance: +50% -30%
- Betriebstemperatur / Operating temperature: -30°C bis/up to +125°C
- Umgebungstemperatur / Ambient temperature: ≤60°C
- Isolierstoffklasse / Insulation class: B
- Prüfspannung / Test voltage: 1.5 kV/50 Hz/25°C
- Gleichstromwiderstand je Wicklung / DC resistance per winding

Bezeichnung Designation	I _N A	L _N mH	R Ω	Bestellnummer Order number
RDS 0,6-56	0.6	56	1.3	043.800
RDS 0,7-39	0.7	39	0.9	043.801
RDS 1,1-27	1.1	27	0.5	043.802
RDS 1,4-15	1.4	15	0.3	043.803
RDS 1,7-10	1.7	10	0.22	043.804
RDS 2,2-6,8	2.2	6.8	0.15	043.805
RDS 4,0-3,3	4.0	3.3	0.45	043.806
RDS 4,5-2,2	4.5	2.2	0.03	043.807
RDS 5,0-1,2	5.0	1.2	0.02	043.808

Baureihe RDS 049.802...049.859
(Stromkompensierte
Ringkerndrossel)

Series RDS 049.802...049.859
(Common-mode toroidal choke)



wka116

449

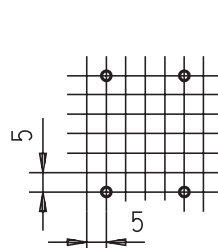
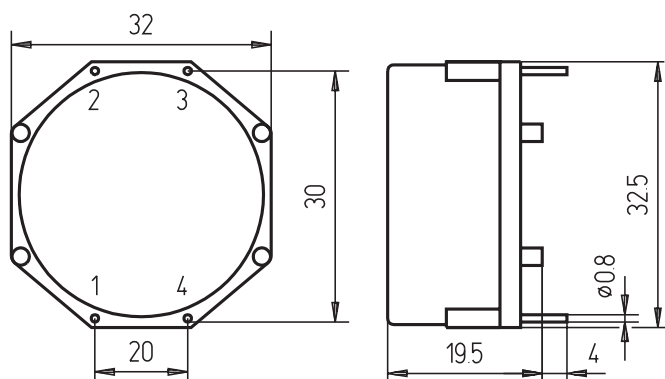
Technische Daten / Technical data

- Induktivität / Inductance: 1.2 mH - 82 mH
- Meßbedingungen / Measuring conditions: 10 kHz/≤50 mV/25°C
- Induktivitätstoleranz / Tolerance of inductance: +50% -30%
- Betriebstemperatur / Operating temperature: -30°C bis/up to +125°C
- Umgebungstemperatur / Ambient temperature: ≤60°C
- Isolierstoffklasse / Insulation class: B
- Prüfspannung / Test voltage: 1.5 kV/50 Hz/25°C
- Gleichstromwiderstand je Wicklung / DC resistance per winding
- nach VDE 565-2 / according to VDE 565-2
 * ohne Prüfzeichen / without mark of conformity

Bezeichnung Designation	I _N A	L _N mH	R Ω	Bestellnummer Order number
RDS 0,5-82	0.5	82	1.8	049.851
RDS 0,8-49*	0.8	49	1.2	049.858
RDS 1,0-33	1.0	33	0.6	049.852
RDS 1,4-27*	1.4	27	0.4	049.802
RDS 1,6-18	1.6	18	0.27	049.853
RDS 2,0-10*	2.0	10	0.2	049.859
RDS 2,0-6,8	2.0	6.8	0.17	049.854
RDS 4,0-3,3	4.0	3.3	0.06	049.855
RDS 6,0-2,0*	6.0	2.0	0.03	049.857
RDS 6,0-1,2	6.0	1.2	0.02	049.856

Baureihe RDS 049.301...049.335
(Stromkompensierte
Ringkerndrossel)

Series RDS 049.301...049.335
(Common-mode toroidal choke)



wka121

449

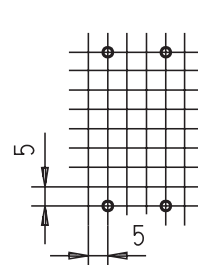
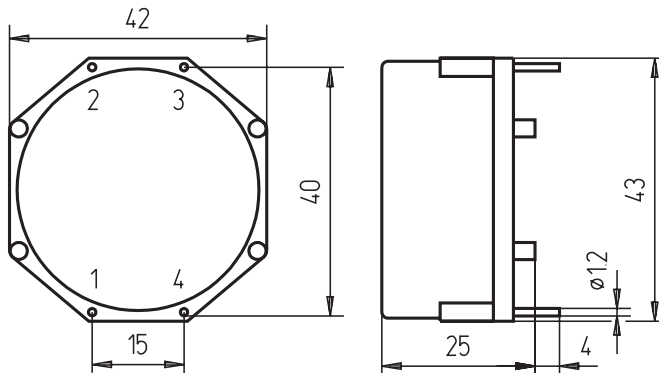
Technische Daten / Technical data

- Induktivität / Inductance: 1.2 mH - 82 mH
- Meßbedingungen / Measuring conditions: 10 kHz/≤50 mV/25°C
- Induktivitätstoleranz / Tolerance of inductance: +50% -30%
- Betriebstemperatur / Operating temperature: -30°C bis/up to +125°C
- Umgebungstemperatur / Ambient temperature: ≤60°C
- Isolierstoffklasse / Insulation class: B
- Prüfspannung / Test voltage: 1.5 kV/50 Hz/25°C
- Gleichstromwiderstand je Wicklung / DC resistance per winding
- nach VDE 565-2 / according to VDE 565-2
 * ohne Prüfzeichen / without mark of conformity

Bezeichnung Designation	I _N A	L _N mH	R Ω	Bestellnummer Order number
RDS 0,5-82	0.5	82	1.8	049.301
RDS 0,8-49*	0.8	49	1.2	049.307
RDS 1,0-33	1.0	33	0.6	049.302
RDS 1,4-27*	1.4	27	0.4	049.332
RDS 1,6-18*	1.6	18	0.27	049.331
RDS 2,0-10*	2.0	10	0.2	049.333
RDS 2,0-6,8	2.0	6.8	0.17	049.303
RDS 4,0-3,3	4.0	3.3	0.06	049.304
RDS 6,0-2,0*	6.0	2.0	0.03	049.335
RDS 6,0-1,2*	6.0	1.2	0.02	049.334

Baureihe RDS 049.351...049.356
(Stromkompensierte
Ringkerndrossel)

Series RDS 049.351...049.356
(Common-mode toroidal choke)



wka117

449

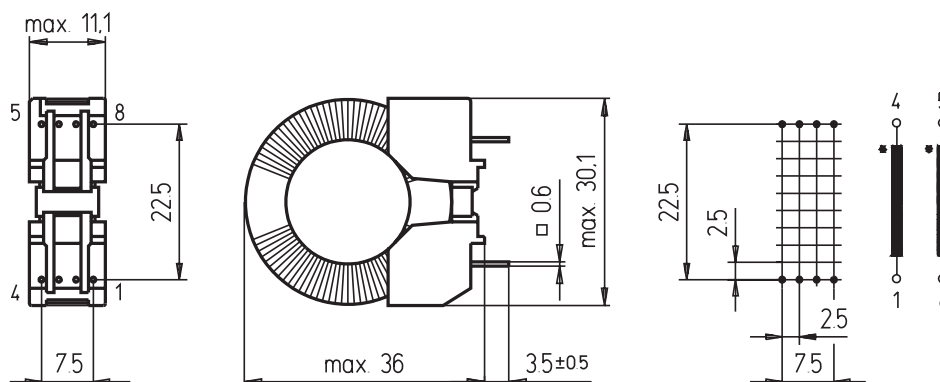
Technische Daten / Technical data

- Induktivität / *Inductance*: 1.8 mH - 68 mH
- Meßbedingungen / *Measuring conditions*: 10 kHz/≤50 mV/25°C
- Induktivitätstoleranz / *Tolerance of inductance*: +50% -30%
- Betriebstemperatur / *Operating temperature*: -30°C bis/up to +125°C
- Umgebungstemperatur / *Ambient temperature*: ≤60°C
- Isolierstoffklasse / *Insulation class*: B
- Prüfspannung / *Test voltage*: 1.5 kV/50 Hz/25°C
- Gleichstromwiderstand je Wicklung / *DC resistance per winding*
- nach VDE 565-2 / *according to VDE 565-2*

Bezeichnung <i>Designation</i>	I _N <i>A</i>	L _N <i>mH</i>	R <i>Ω</i>	Bestellnummer <i>Order number</i>
RDS 1-68	1	68	1.300	049.351
RDS 2-18	2	18	0.300	049.352
RDS 4-6,8	4	6.8	0.080	049.353
RDS 6-3,9	6	3.9	0.043	049.354
RDS 8-2,7	8	2.7	0.023	049.355
RDS 10-,18	10	1.8	0.014	049.356

Baureihe RDS 043.900...043.908
(Stromkompensierte
Ringkerndrossel)

Series RDS 043.900...043.908
(Common-mode toroidal choke)



499

Technische Daten / Technical data

- Induktivität / *Inductance*: 1.2 mH - 56 mH
- Meßbedingungen / *Measuring conditions*: 10 kHz/≤50 mV/25°C
- Induktivitätstoleranz / *Tolerance of inductance*: +50% -30%
- Betriebstemperatur / *Operating temperature*: -30°C bis/up to +125°C
- Umgebungstemperatur / *Ambient temperature*: ≤60°C
- Isolierstoffklasse / *Insulation class*: B
- Prüfspannung / *Test voltage*: 1.5 kV/50 Hz/25°C
- Gleichstromwiderstand je Wicklung / *DC resistance per winding*

Bezeichnung <i>Designation</i>	I _N A	L _N mH	R Ω	Bestellnummer <i>Order number</i>
RDS 0,6-56	0.6	56	1.74	043.900
RDS 0,7-39	0.7	39	1.16	043.901
RDS 1,1-27	1.1	27	0.63	043.902
RDS 1,4-15	1.4	15	0.41	043.903
RDS 1,7-10	1.7	10	0.19	043.904
RDS 2,2-6,8	2.2	6.8	0.13	043.905
RDS 4,0-3,3	4.0	3.3	0.05	043.906
RDS 4,5-2,2	4.5	2.2	0.03	043.907
RDS 5,0-1,2	5.0	1.2	0.02	043.908